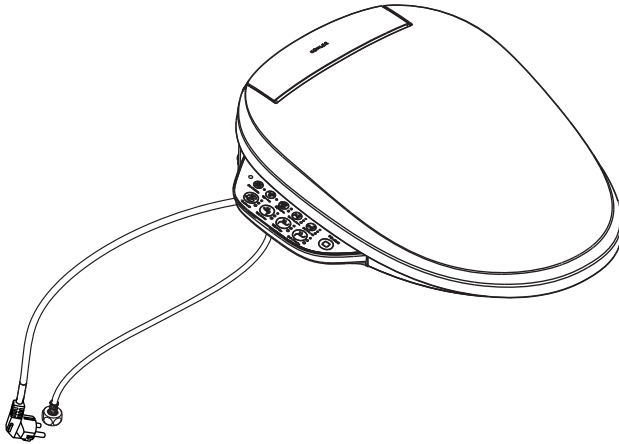


Installation Guide

C³ Toilet Seat with Bidet Functionality

K-8297KR-HC-0



Kohler China Investment Co., Ltd.
No.158, Jiangchangsang Road, Jing'An District, Shanghai, PRC Post Code : 200436
Manufacturer: Shanghai Kohler Electronics., Ltd.
No. 1955, Fengxiang Road, Baoshan Area, Shanghai, PRC Post Code : 200444

Thank You For Choosing Kohler Company

We appreciate your commitment to Kohler quality. Please take a few minutes to review this manual before you start installation. If you encounter any installation or performance problems, please don't hesitate to contact us. Thanks again for choosing Kohler Company.

Tools and Materials



Adjustable Wrench



Blade screwdriver

Before You Begin



WARNING: Risk of electric shock, fire, or personal injury. This product must be grounded. Connect only to a dedicated 220-240V~, 50/60Hz circuit protected by a minimum 10A Ground-Fault Circuit- Interrupter (GFCI) or Earth-Leakage Circuit-Breaker (ELCB).



WARNING: Risk of electric shock or product damage. Do not immerse product within water.

NOTICE: To avoid possible product malfunction, do not plug in the seat until instructed to do so.

IMPORTANT! Risk of product damage. Do not install seat in a location where water might be splashed on the product

IMPORTANT! Risk of product damage. Do not install this seat in a location exposed to excessive moisture where condensation might form on the product surface. Provide adequate ventilation to avoid damage to the electronic components due to high humidity levels.

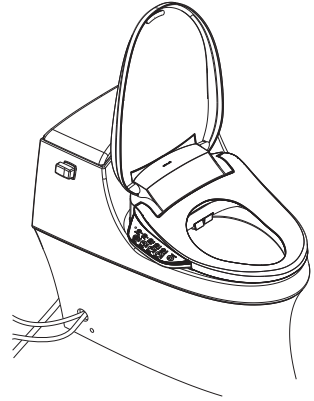
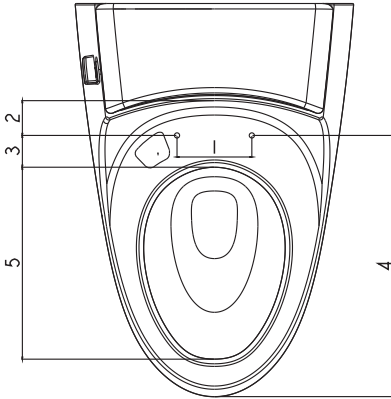
IMPORTANT! Risk of product or property damage. Pushing or pulling on the water connection may cause water leakage.

IMPORTANT! Risk of product damage. Do not apply excessive force to the spray wands. Product may break.

IMPORTANT! Risk of product damage. Align thread when connecting water inlet hose, otherwise product water inlet thread might damage which should cause water leak.

- Observe all local plumbing, electrical, and building codes.
- All information in these instructions is based upon the latest available product information. Kohler Company reserves the right to make changes at any time without notice.
- Do not use an extension cord with this product.
- Only connect to a cold water supply which dynamic water at a pressure of 0.7kgf/cm²~7.5kgf/cm²(0.07MPa~0.74MPa).
- Only connect to water supply at a drinking quality .
- Unplug the seat and drain the seat if the functions of the seat will not be operated for an extended period of time.

1. Proper Toilet Cover Dimension Requirement and Installation tips.

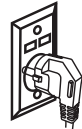


1. Mounting hole dimension: 140mm
2. Mounting hole to water tank dimension: > 20mm
3. Mounting hole to toilet ring distance: < 70mm
4. Mounting hole to toilet top distance: 460-490mm
5. Toilet ID dimension: 370-390mm
6. The electrical outlet should be located within 1 m of the toilet to accommodate the length of the power cord.

2. Install an Electrical Outlet



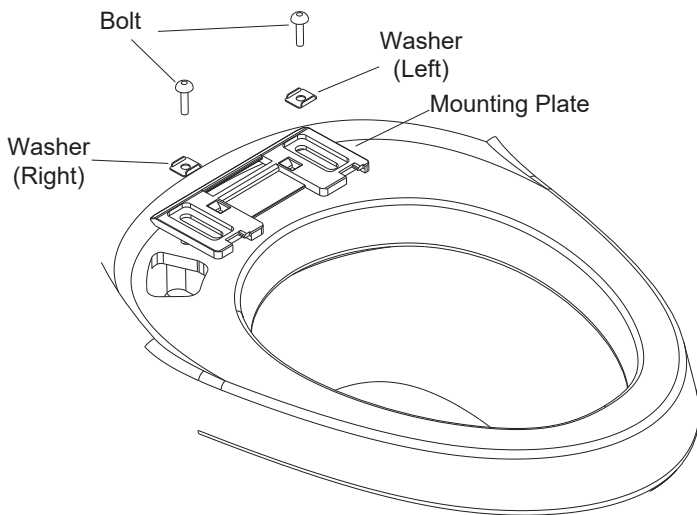
WARNING: Risk of electric shock, fire, or personal injury. This product must be grounded. Connect only to a dedicated 220-240V~, 50/60Hz circuit protected by a minimum 10A Ground-Fault Circuit-Interrupter (GFCI) or Earth-Leakage Circuit-Breaker (ELCB).



- Suggest to use water proof socket. Do not use an extension cord with this product. Note: Observe all local plumbing and building codes.
- Route the electrical and install to a 220-240V~ GFCI- or RCD-protected receptacle.

3. Preparation

- Turn off the water supply to the toilet.
- Flush the toilet to relieve any pressure from the water supply pressure.
- Place one container under water inlet valve for excessive water.
- Disconnect the water supply hose from the toilet water inlet valve.
- Remove current seat.



4. Install Mounting Plate

Note: Align the left/right washer with mounting holes, bent side of washer upwards.

- Position the mounting plate over the mounting holes on the bowl.
- Insert screw into washer separately.

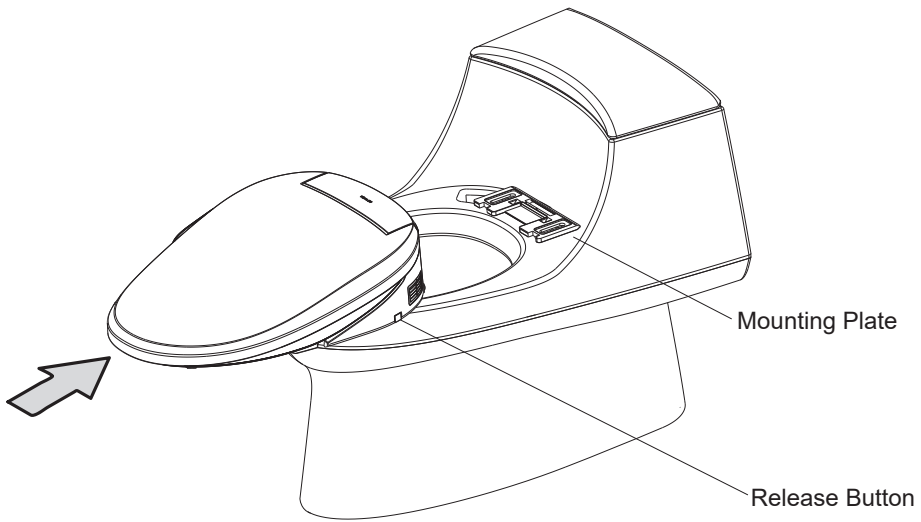
Note: Some toilet base plate has already equipped with threaded insert, no nut required for such toilet.

Toilet with threaded inserts:

- Snap screws into mounting board and the toilet mounting holes, move washer to snap into the mounting board groove. Pay attention to the washer direction: bent side upwards for washer close to hole.
- Tighten bolts slightly towards threads direction. Loosely thread a nut onto each of the bolts for future adjustment.

For all other toilets installation:

- Position the mounting plate over the mounting holes on the bowl.
- Place each screw into washer, pay attention to the washer direction: with bent side upwards for washer close to the hole.
- Insert each bolt through the mounting plate and into the mounting holes.
- Position the left/right mounting plate so to rest in the grooves of the mounting plate.
- Loosely thread a nut onto each of the bolts. Manually tighten the nuts.



5. Install the seat

- Align seat cover bottom so they rest in the grooves of the mounting plate. Slide seat cover toward water tank direction above the seat until you feel it snap into place

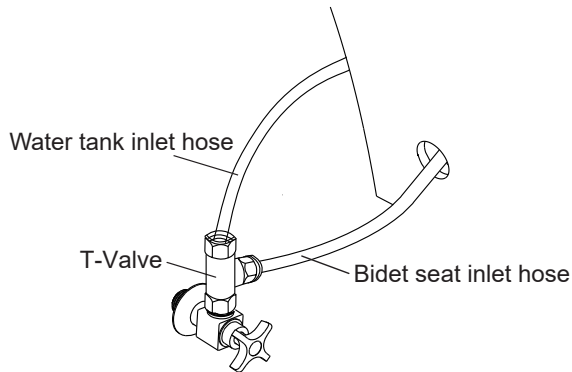
Note: adjust mounting plate to align with related toilet position as needed.

For toilet with threaded inserts:

- Adjust seat cover position, dismantle seat cover when needed. Readjust mounting plate position.
- Once seat cover position is defined, remove cover seat, tighten mounting plate.
- Reinstall seat cover.

For all other installation:

- Adjust seat cover position, do not remove seat cover. Tighten nut to adjust seat cover and mounting plate position. Tighten nut directly when position is proper. Do not worry bolts rotation.

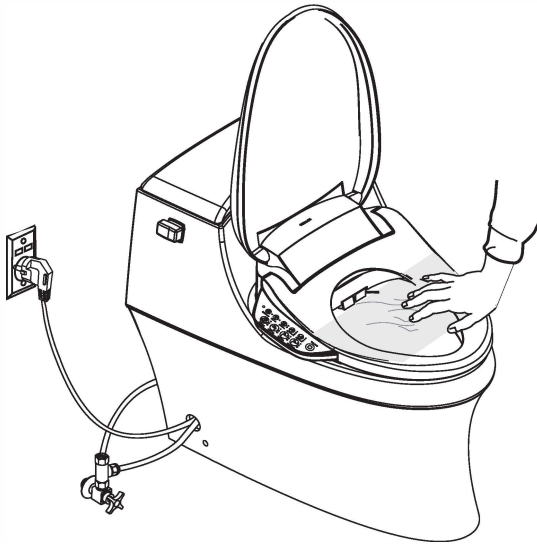


6. Connect the water supply

IMPORTANT! Risk of product damage. Align water inlet hose with seat cover thread. Use care to avoid cross threading or over tighten the connector. Manual tighten connector and then use tool to tighten bolts for another $\frac{1}{4}$ circle.

IMPORTANT! Risk of product damage. Use care to avoid product surface scratch

- Connect the T-valve with toilet water inlet hose.
Note: For new installed pipeline system, before connect water inlet hole with T-valve, discharge water for a few second to eliminate sand or stain within hose
- Connect the T-valve to the seat with the hose.
Note: Do not reuse any old hoses.
- Connect T-valve with water supply.
- Turn on water supply.
Note! Completely clean water supply hose to eliminate any debris within pipeline. Use drinking quality water, do not use industrial water, waste water, sewage water or sea water.
- Check all connections for leaks and make any adjustment as needed.



7. Installation Checkout

- Wrap the toilet seat with plastic wrap. This will prevent water from spraying from the toilet during testing.
- Plug power cord into socket, Bidet seat generate one short beep, wand extend and retract once, side panel backlight and night light blink until initialization completion.
- Attach the clips along the hose and power cord.
- The seat is activated by skin-to-seat contact. To activate the seat controls for testing purpose, when facing the toilet, place your hand or a damp wash cloth on the right side of the seat approximately 1/3 from the front of the seat (as illustrated).
- Continue reference “Operation” section within user’s manual to checkout different functions.

Kohler 를 선택해 주셔서 감사드립니다.

여러분의 KOHLER품질에 대한 신임에 감사드립니다. 설치전 몇분의 시간을 이용하여 본 매뉴얼을 열독하기 바랍니다. 설치나 성능 방면에서 임의의 문제 발생시 본 회사와 연락을 취하시기 바랍니다. 다시 한번 KOHLER를 선택해 주신데 대해 감사드립니다.

도구와 재료



조절스패너



일자!라이버

설치전



경고:감전, 화재 또는 생명안전 위험이 있습니다. 본 제품은 반드시 양호한 접지를 한후 220-240V~, 50/60Hz, 10A 전용접지 고장 회로차단기나 접지 누전보호기가 있는 회로에 연결하십시오.



경고:감전 또는 제품 훼손 위험이 있습니다. 제품을 물에 담그지 마십시오.

중요! 제품 훼손 위험이 있습니다. 모든 기타 설치절차가 끝나기전에 소켓에 전원을 연결하지 마십시오.

중요! 제품 훼손 위험이 있습니다. 제품을 물기가 있는 곳에 설치하지 마십시오.

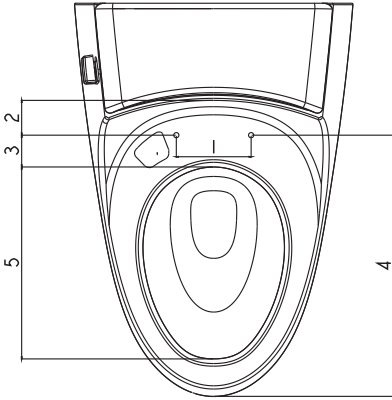
중요! 제품 훼손 위험이 있습니다. 제품을 너무 습한 곳, 제품 표면에 김이 서릴수 있는 곳에 설치하지 마십시오. 사용환경상 시중 통풍이 잘되도록 유지하여 전자모듈의 훼손을 방지하십시오.

중요!제품훼손 또는 재산 손실 위험이 있습니다. 노출에 과도한 압력을 주면 제품 훼손을 일으킬 수 있습니다.

중요!제품훼손 또는 재산 손실 위험이 있습니다. 본 제품 물주입관 연결시 스크류 스리드를 잘 맞추기 바랍니다. 제품 물주입 스크류 스리드를 훼손하여 누수를 일으킬 수 있습니다.

- 당지 의 모든 파이프와 건축 기준을 준수하십시오.
- 이 설명서의 모든 정보는 최신 공개한 제품 정보를 기반으로 하였습니다. KOHLER는 사전 통지를 하지 아니한 상황에서 제품을 변경할 권리를 보유합니다.
- 연장 케이블 선으로 제품을 연결하지 마십시오.
- 유동 수압 0.7kgf/cm²~7.5kgf/cm²(0.07Mpa~0.74Mpa)의 냉수자원에 연결하십시오.
- 오직 물의 수원에 연결해야 합니다.
- 장시간 사용하지 않을 경우 플러그를 뽑고 기기내 물기를 배출하십시오.

1. 변기덮개 사이즈 요구 및 설치 안내



1. 설치구 과 물탱크 거 : 140mm
2. 설치구멍과 물탱크 거리 > 20mm
3. 설치구멍과 변기 내부테두리 거리 < 70mm
4. 설치구멍과 변기 상단과의 거리: 460-490mm
5. 변기 내경 사이즈: 370-390mm
6. 설치전 변기 좌측 약 1미터 범위에 전원 소켓위치를 남겨두십시오.

2. 회로 출구설치



경고: 감전, 화재 또는 생명안전 위험이 있습니다. 본 제품은 반드시 양호한 접지를 한후 220-240V~, 50/60Hz, 10A 전용 접지 고장 회로 차단기나 접지 누전보호기가 있는 회로에 연결하십시오.



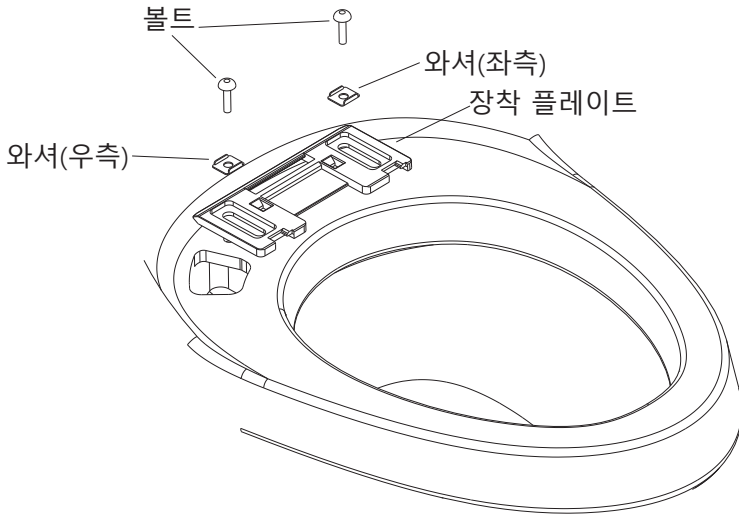
- 방수형 소켓 사용을 권장합니다. 연장 케이블을 사용하여 제품을 연결하지 마십시오.

주의: 회로 출구 위치 결정시 당지 기준을 따르십시오 .

- 220-240V~ 와 연결하고 접지 고장회로차단기 또는 누전보호기가 있는 회로에 연결하십시오.

3. 준비

- 변기 급수시스템을 끕니다.
- 변기를 세척하여 수도관 압력을 완화합니다.
- 진수밸브 아래에서 한 개 창구를 회전하여 잔여물을 제거합니다.
- 변기 진수밸브와 급수관 연결을 끊습니다.
- 기존의 안장을 제거합니다



4. 설치판 설치

참고: 좌측/우측 와셔를 와셔의 구부러진 면이 위로 오도록 장착 구멍과 정렬합니다.

- 볼의 장착 구멍 위에 장착 플레이트를 놓습니다.
- 나사를 와셔에 별도로 삽입합니다.

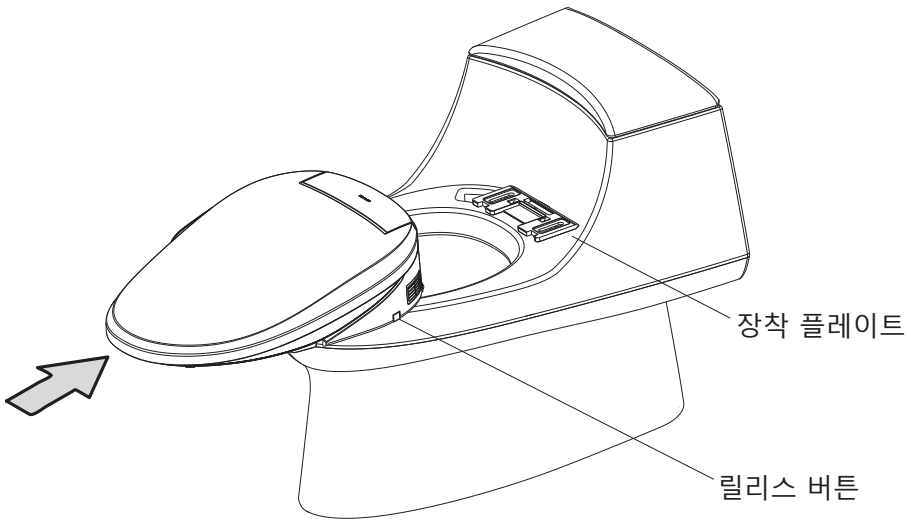
참고: 일부 변기 베이스 플레이트에는 이미 나사식 인서트(나사)가 장착되어 있으므로, 이러한 변기에는 너트가 필요하지 않습니다.

나사식 인서트가 있는 변기:

- 나사를 장착 보드와 변기 장착 구멍에 끼우고 와셔를 움직여 장착 보드 홈에 끼웁니다. 와셔 방향에 주의를 기울이십시오. 구멍에 가까운 와셔의 경우 구부러진 면이 위로 옵니다.
- 볼트를 나사산 방향으로 약간 조입니다. 너트를 향후 조정을 위해 각 볼트에 느슨하게 끼웁니다.

기타 모든 변기 설치의 경우:

- 볼의 장착 구멍 위에 장착 플레이트를 놓습니다.
- 각각의 나사를 와셔에 끼우고 와셔 방향에 주의를 기울이십시오. 구멍에 가까운 와셔의 경우 구부러진 면이 위로 옵니다.
- 각 볼트를 장착 플레이트를 통해 장착 구멍에 삽입합니다.
- 좌측/우측 장착 플레이트를 장착 플레이트의 홈 안착하도록 놓습니다.
- 너트를 각 볼트에 느슨하게 끼웁니다. 너트를 수동으로 조입니다.



5. 변기 덮개 설치

- 변기 밑부분과 설치판사이의 홈을 맞추고 변기 덮개를 변기 안장 면에서 물탱크 방향으로 이동하여 찰칵 소리가 나면 설치가 완료됩니다.

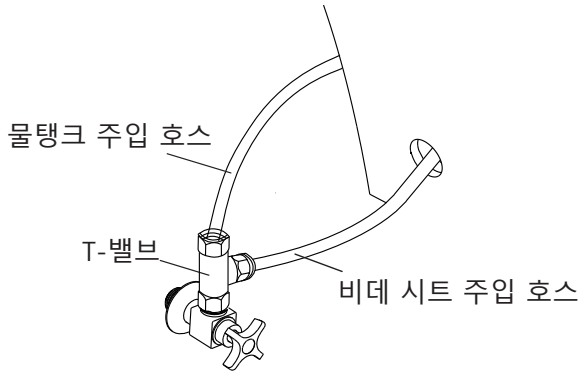
주의:설치판은 조절을 통해 변기의 대응한 위치에 정확히 맞추어져야 합니다.

스크류 스리드구멍이 있는 변기:

- 변기 덮개 위치를 조절합니다. 필요시 덮개를 제거한후 설치판 위치를 재조정 할수 있습니다.
- 일단 덮개 위치가 확정되면 덮개를 제거한후 설치판을 단단히 조여줍니다.
- 덮개를 다시 설치합니다.

기타 변기설치:

- 변기 덮개 위치를 조절합니다. 덮개를 제거하지 않고 너트만 단단히 조여줍니다. 덮개 및 설치판 위치를 조절할 수도 있고 위치가 적당하면 너트를 조여주면 됩니다. 나사못이 같이 돌더라도 걱정할 필요가 없습니다.

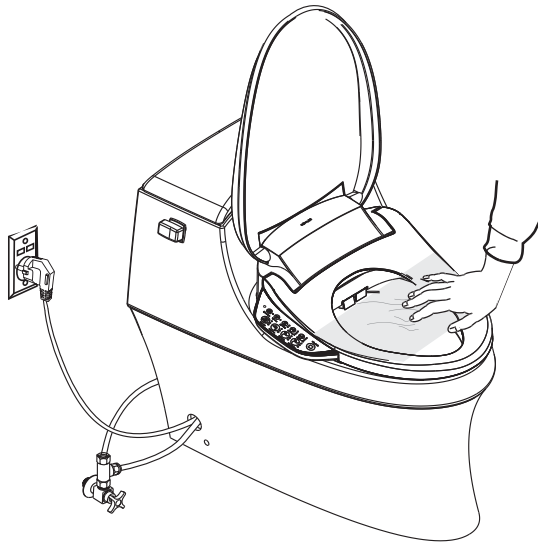


6. 급수시스템 연결

중요! 제품 훼손 위험이 있습니다. 진수호스와 변기 덮개 스크류 스리드에 주의하십시오. 스크류 스리드를 훼손하지 말고 너무 힘을 주어 조이지 마십시오. 손으로 조여준 후 도구로 다시 한번 1/4바퀴를 조이면 더 견고합니다.

중요! 제품 훼손 위험이 있습니다. 제품 표면을 훼손하지 않도록 주의하십시오.

- 직접 삼방향밸브와 변기의 진수관을 연결하십시오.
주의: 새로 설치한 파이프시스템은 진수 호스를 삼방향밸브와 연결하기 전 직접 몇초동안 배수하여 호스내 모래나 이물질을 제거하십시오.
- 제공한 호스로 삼방향밸브와 변기덮개를 연결하십시오.
주의! 낮은 호스를 중복으로 사용하지 마십시오.
- 삼방향 밸브와 급수시스템을 연결하십시오.
- 급수시스템을 엽니다.
주의! 급수관을 세척하여 호스내 잡질을 말끔히 제거하십시오. 사용 수원은 상수도로 공업용수, 폐수, 오수 및 해수의 사용을 금지합니다.
- 모든 연결이 끝나면 누수 여부를 확인하고 필요하면 조절을 할수 있습니다.



7. 설치검사

- 비닐천으로 안장을 감싸 테스트시 물이 뿜기는 것을 방지합니다.
- 전원케이블을 전원 소켓에 연결하면 변기덮개에서 부저음이 1차 울린 후 노즐관이 한차례 신축되면 키보드위의 배광등 및 조명등이 초기화 끝날 때까지 깜빡입니다.
- 호스와 전원선을 케이블 홈에 끼웁니다.
- 안장은 안착감응으로 작동되도록 설계하였습니다. 안장을 활성화 하여 테스트 목적에 이르기 위해 변기를 마주한후 손 또는 천 한 조각을 안장 우측의 앞쪽으로부터 약 1/3 되는 위치에 얹습니다 (감응구역).
- 계속 사용자매뉴얼중의 “사용방법” 부분을 참고하여 제품의 다양한 기능을 테스트하십시오.